

Dot.: Postępowania w sprawie udzielenia zamówienia publicznego dla zadania pn. Rewitalizacja i modernizacja obiektów rekreacyjnych MOSiR – budowa wodnego placu zabaw, nr sprawy 07/16/PN.

Miejski Ośrodek Sportu i Rekreacji w Łodzi informuje, że w dniu 18 kwietnia 2016 r. wpłynęło zapytanie do Specyfikacji Istotnych Warunków Zamówienia o następującej treści:

1. Prosimy o zamieszczenie rysunku szczegółowego przelewu wodnego placu zabaw
2. Prosimy o zamieszczenie rysunku konstrukcyjnego płyty placu zabaw i murków wraz z zestawieniem zbrojenia.
3. Prosimy o określenie sposobu wykończenia murków żelbetowych.
4. Prosimy o informację, w którym miejscu mają zostać zamontowane panele solarne i o zamieszczenie rysunku rozmieszczenia ich.
5. Prosimy o podanie grubości wymiany gruntu pod płytę wodnego placu zabaw.

Na podstawie art. 38 ust. 2 ustawy Prawo zamówień publicznych Zamawiający przekazuje treść zapytań wraz wyjaśnieniami wykonawcom, którym przekazał specyfikację istotnych warunków zamówienia, bez ujawniania źródła zapytania.

Ad. 1

Rynnę przelewową należy wykonać zgodnie z opisem technicznym oraz załączonym rysunkiem.

Ad. 2

Informacje dotyczące konstrukcji płyty wodnego placu zabaw i murków oraz zestawienie zbrojenia znajduje się na rysunku Z.2.1

Ad. 3

Zgodnie z rysunkiem Z.1.6 oraz opisem technicznym.

Ad. 4

Panele solarne należy zamontować na pergoli drewnianej zgodnie z rysunkiem Z.5.2.

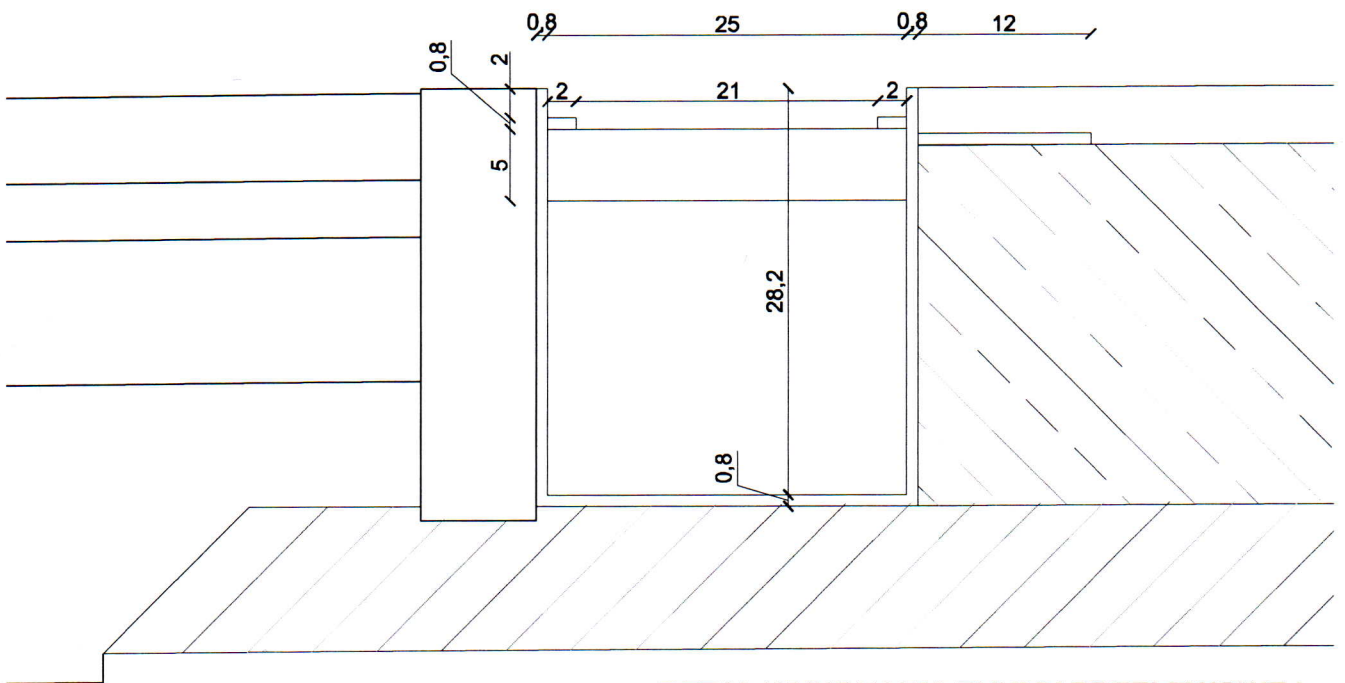
Ad. 5

Należy przyjąć średnią grubość wymiany gruntu jako 40cm poniżej projektowanej płyty wodnego placu zabaw.

Łódź, dnia 19 kwietnia 2016 r.


DYREKTOR
Miejskiego Ośrodka Sportu i Rekreacji
w Łodzi
Eryk Rawicki





DETAL WYKONANIA RYNNY PRZELEWOWEJ
SKALA 1:5