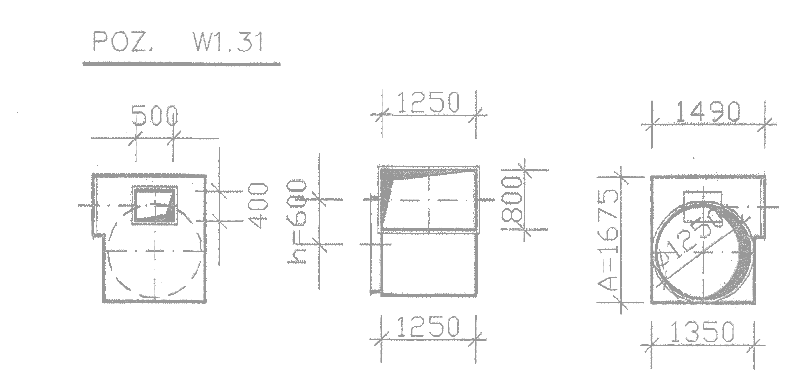


WYKAZ POMIESZCZEŃ

NR	FUNKCJA	PDW
40	REKREACJA	129,24 m
41	RADIOWEŻEŁ	4,10 m
42	SZEF LUDOWISKA	26,54 m
43	SALA KONFERENCYJNA	48,68 m
44	KOMUNIKACJA ZEWNĘTRZNA	72,68 m
45	KOMUNIKACJA WEWNĘTRZNA	113,98 m
46	WC MĘSKIE	11,45 m
47	WC DĄSKIE	11,54 m
48	WC NIEPEŁNOSPRAWNI	6,29 m
49	PM. SPRZĄTACZKI	7,03 m
50	POKÓJ KLUBOWY I	14,45 m
51	POKÓJ KLUBOWY II	11,59 m
52	POKÓJ KLUBOWY III	11,34 m
53	POKÓJ KLUBOWY IV	14,15 m
54	POKÓJ KLUBOWY V	14,45 m



UWAGA: wymiary "A" i "h" ustalić na montażu

WYMIANA KANAŁU WENTYLACYJNEGO  
RZUT  
SKALA 1:100

- Uwagi:
- Przed rozpoczęciem do wykonania kosztów weryfikacji sprawdzić specyfikację i rysunki z wyjątkami dotyczącymi w budownictwie.
  - Wymiary nowych kanałów takie same jak dotychczasowych.
  - Do montażu wykorzystywać istniejące zawieszki po dokonaniu oceny ich stanu technicznego.

LEGENDA

<span style="background-color: blue; border: 1px solid black; display: inline-block; width: 15px; height: 10px;"></span>	- kanały wymieniane
<span style="background-color: yellow; border: 1px solid black; border-radius: 50%; display: inline-block; width: 10px; height: 10px;"></span>	- symbole elementów

<b>BIURO PROJEKTOWO USŁUGOWE</b> Nowe i stare obiekty Inżynieria Ogólna, Specjalizacja w Łodzi Modułowa, ul. Sobieskiego, 66-01, ul. Stefanowskiego, 2A	NIP: 524-004-0000 Al. Bolesława Prusa 11/2 91-412 Łódź	Nr projektu: 100/0563/P005/06
	Przedmiot rysunku: Wymiana kanału wentylacyjnego - rzut	Nr uprawnień: 100/0563/P005/06
Projektant: mgr inż. Izabela Dobroski-Kamińska	Inżynier: mgr inż. Piotr Horoszczyk	Data: 04.2017