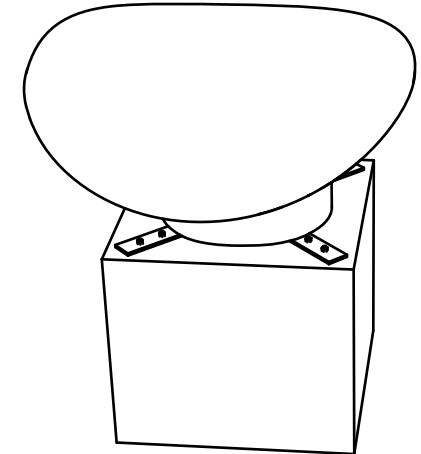


GRUBOŚĆ WARSTWY ŻYWICY IZOFTALOWEJ – MINIMUM 6 MM.
ZBROJENIE ŻYWICY MATAMI I MATOTKANINAMI.
ZEWNĘTRZNA WARSTWA SIEDZISKA POKRYTA WARSTWĄ
ŻELKOTU O GRUBOŚCI 0,6 DO 1 MM, ZABEZPIECZONĄ
SYSTEMEM ANTY-GRAFFITI.
WYPEŁNIENIE SIEDZISKA – PIANKA POLIURETANOWA
KOLOR SIEDZISK: RAL 7040.

POWIERZCHNIA
GRUNTU



BARWA RAL 7040

Michał Kwasięborski
cooperativa studio
ul. Przemysława II 7, 02-496 Warszawa
691-406-846, studio@coopertivastudio.com

Projekt postaci

nazwa rysunku

**Rzut 1
siedziska G1**

skala 1/10

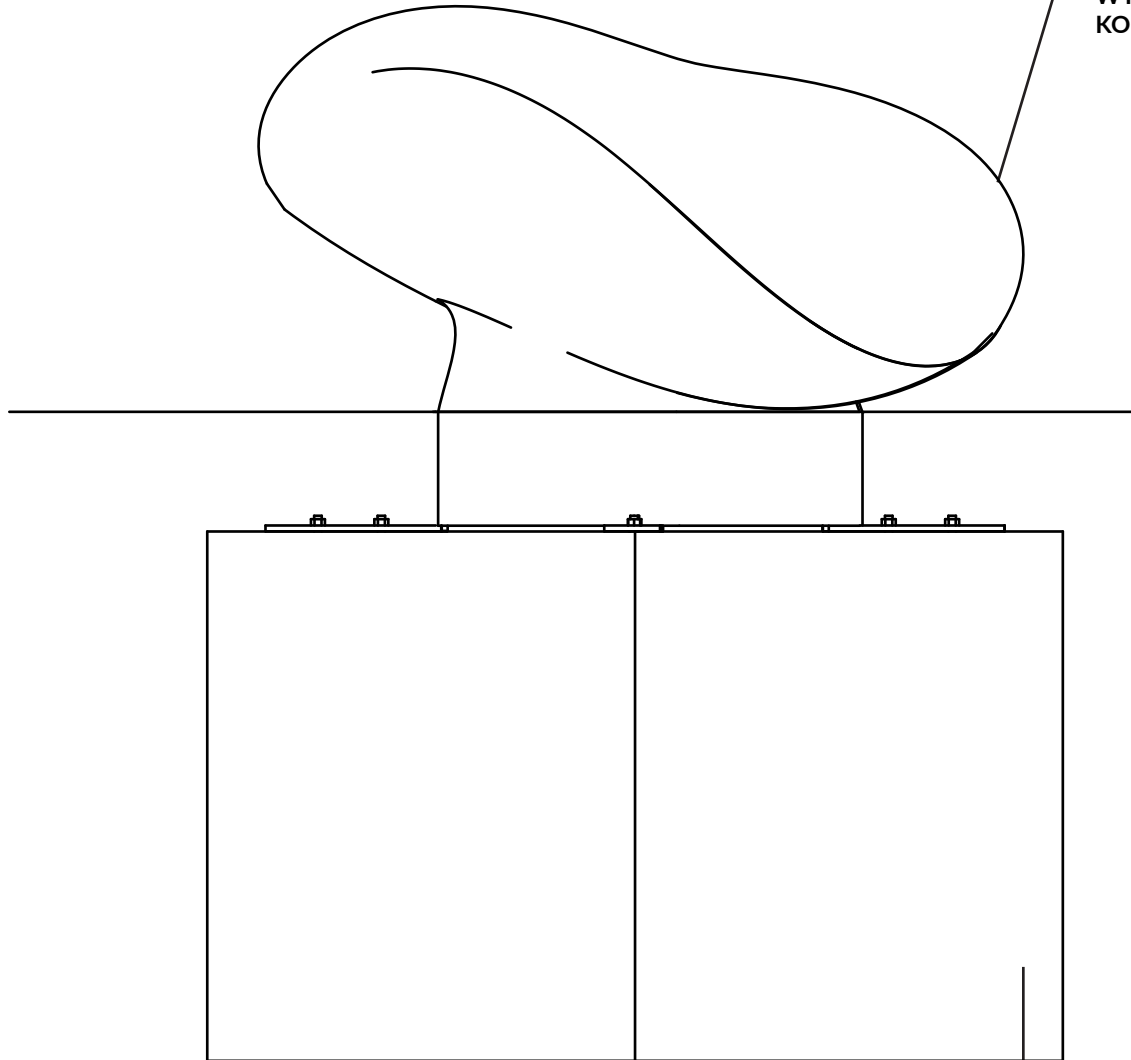
projektował
Anatol Kuczyński

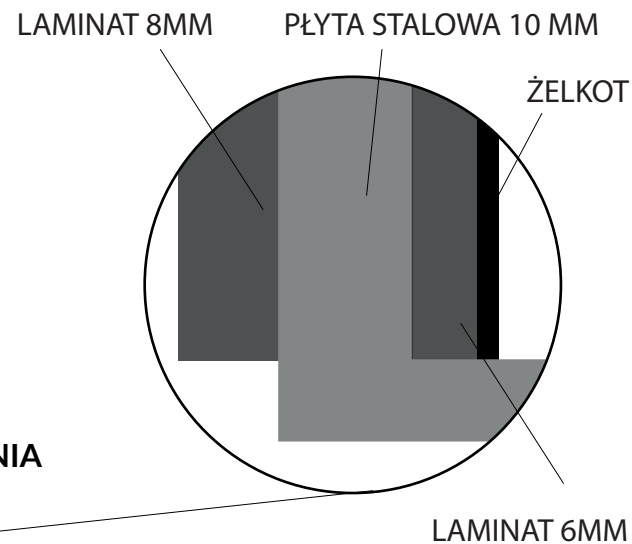
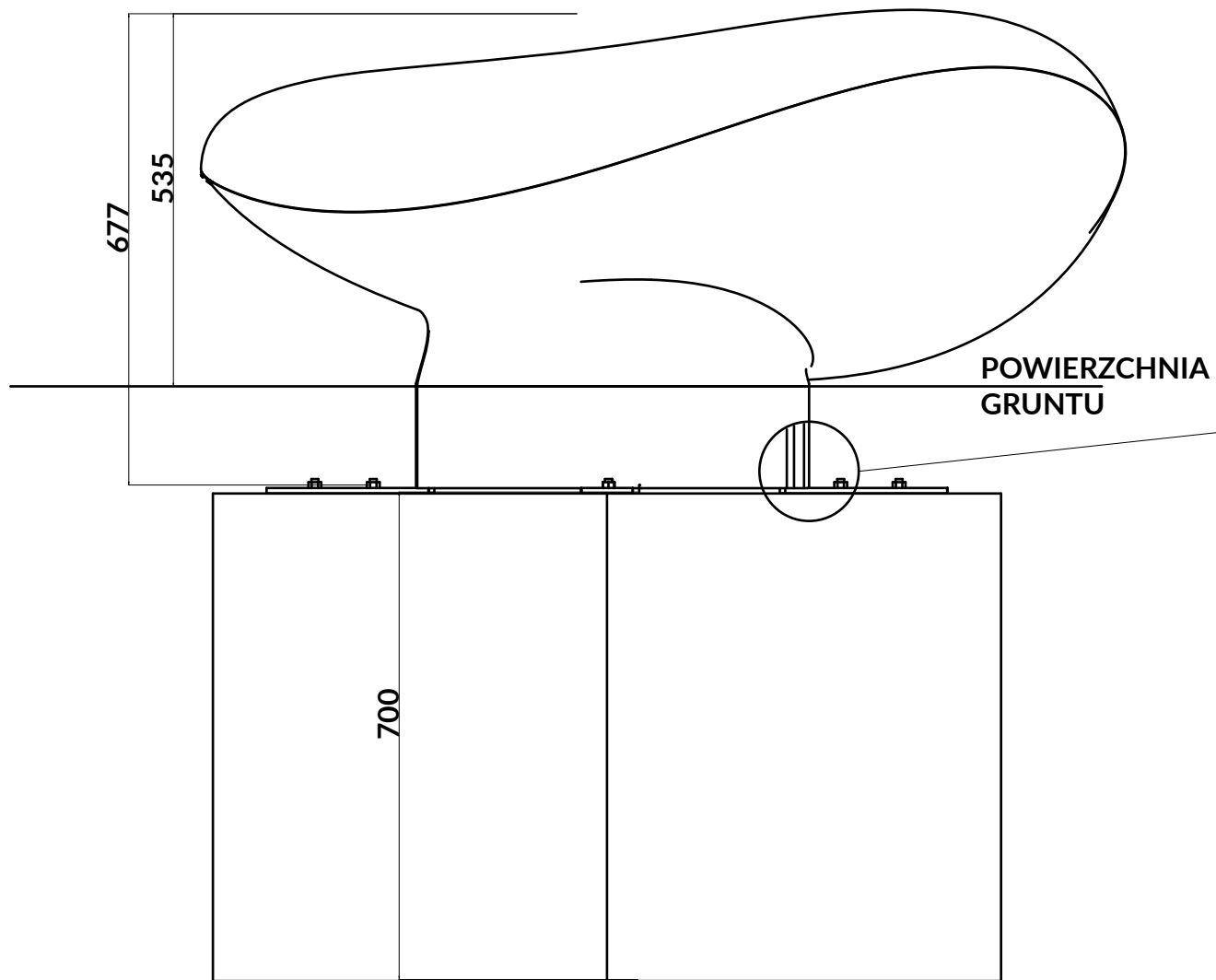
nr rys.

G1-1

zespół:
Michał Kwasięborski

FUNDAMENT ZAPEWNIAJĄCY
STABILNE MOCOWANIE W GRUNCIE





Michał Kwasięborski
 cooperativa studio
 ul. Przemysława 117, 02-496 Warszawa
 691-406-846, studio@coopertivastudio.com

Projekt postaci

nazwa rysunku

Rzut 2
siedziska G1

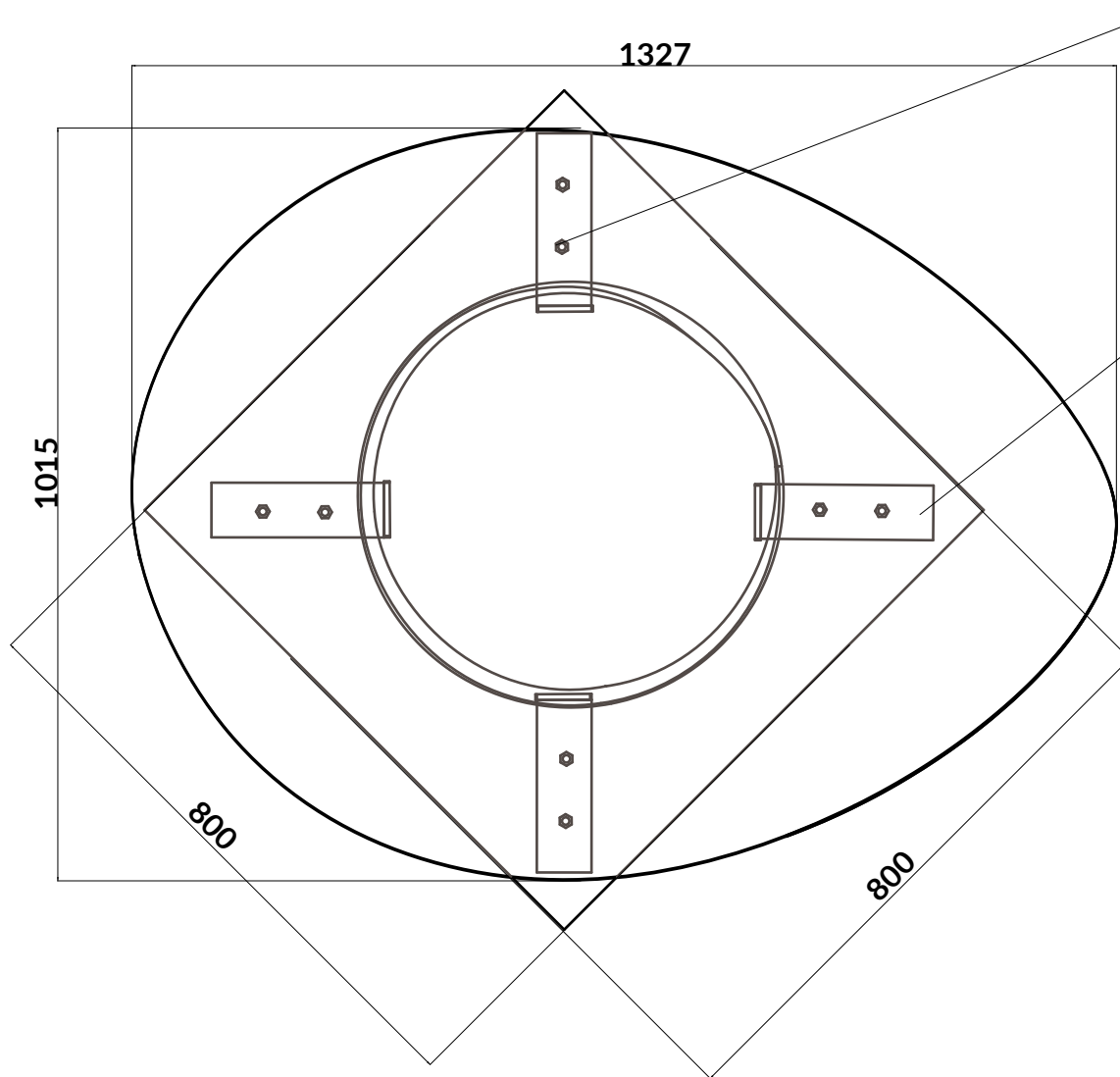
skala 1/10

nr rys.

projektował
 Anatol Kuczyński

G1-2

zespół:
 Michał Kwasięborski



KOTWY DO BETONU M10

MOCOWANIA WYKONANE ZE STALI
OCYNKOWANEJ OGNIOWO O GRUBOŚCI 10 MM.
MOCOWANIA WLAMINOWANE W SIEDZISKO
OD WEWNĘTRZNEJ STRONY SIEDZISKA
WARSTWĄ ŻYWICY O GRUBOŚCI MINIMUM 8 MM

Michał Kwasięborski
cooperativa studio
ul. Przemysława 117, 02-496 Warszawa
691-406-846, studio@coopertivastudio.com

Projekt postaci

nazwa rysunku

**Rzut 3
siedziska G1**

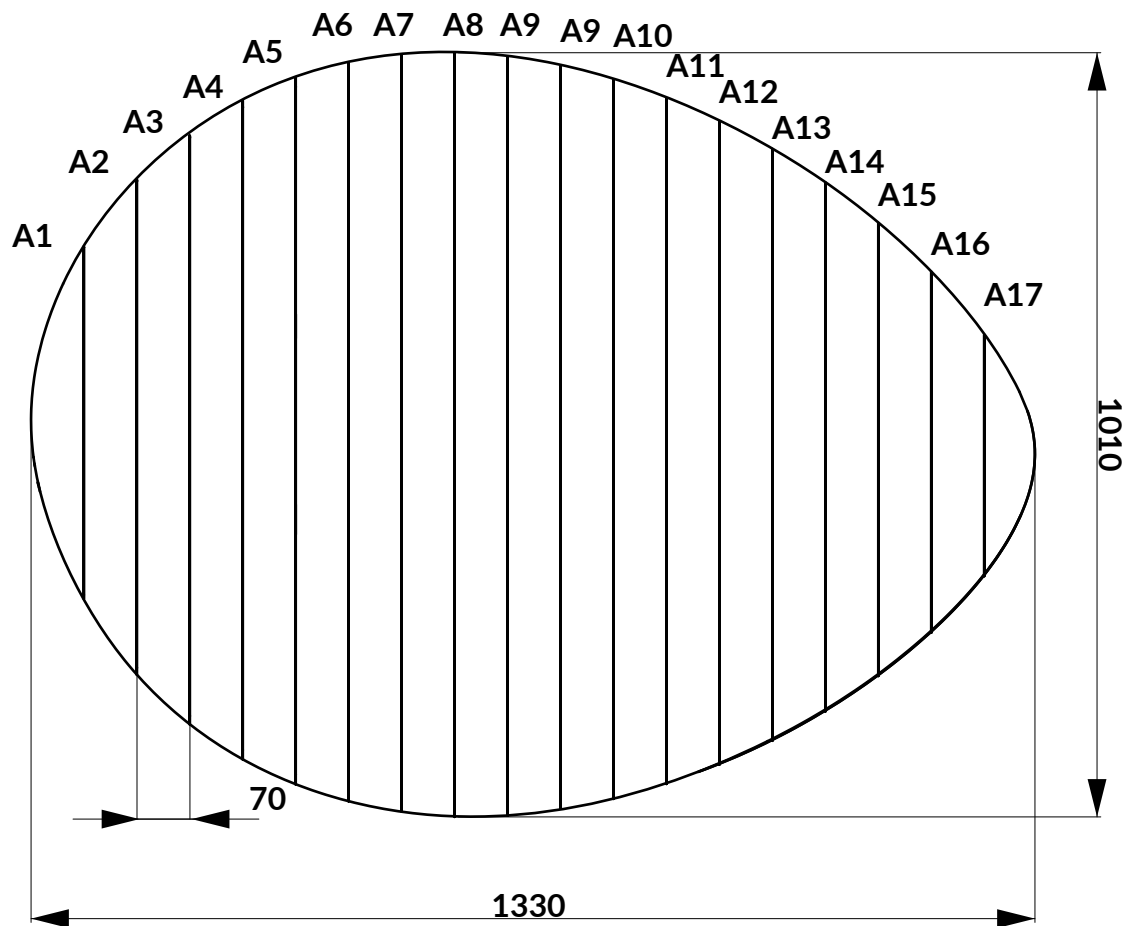
skala 1/10

nr rys.

projektował
Anatol Kuczyński

G1-3

zespół:
Michał Kwasięborski



Michał Kwasięborski
 cooperativa studio
 ul. Przemysława 117, 02-496 Warszawa
 691-406-846, studio@coopertivastudio.com

Projekt postaci

nazwa rysunku

**Rzut z przekrojami
 siedziska G1**

skala 1/10

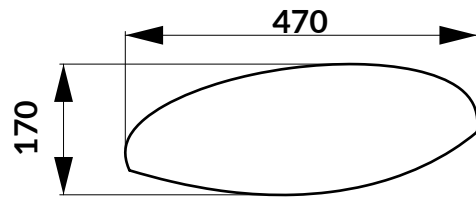
nr rys.

projektował
 Anatol Kuczyński

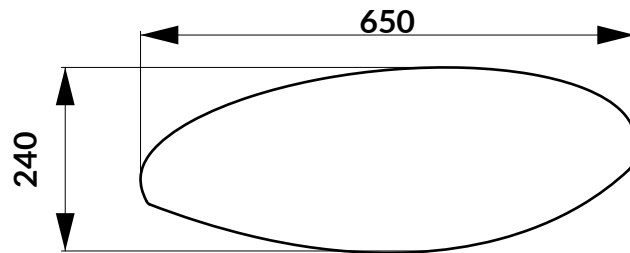
G1-4

zespół:
 Michał Kwasięborski

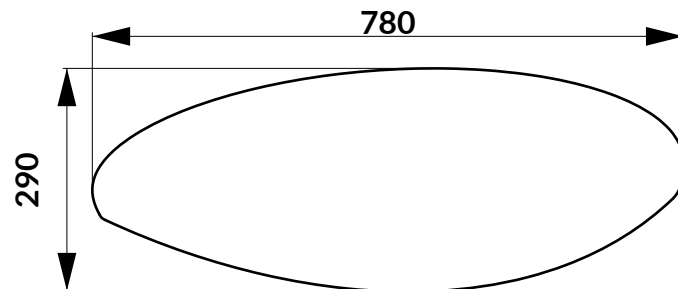
A1



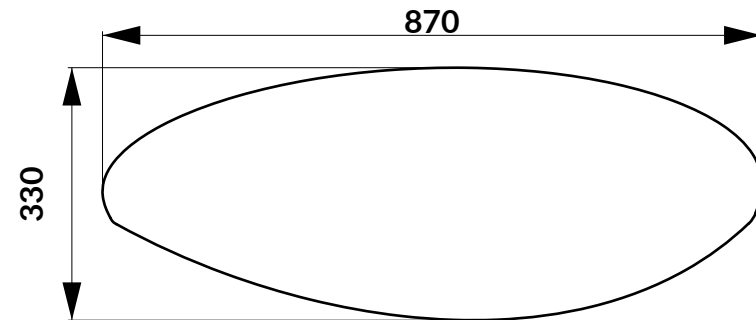
A2



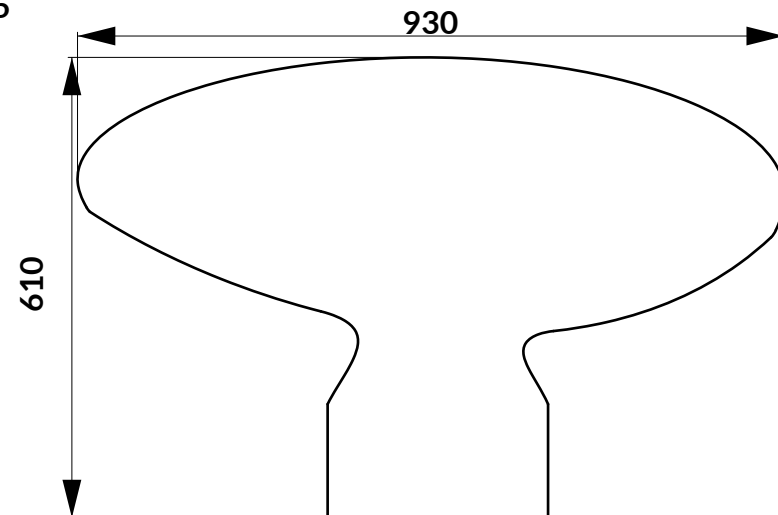
A3



A4



A5



Michał Kwasięborski
cooperativa studio
ul. Przemysława 117, 02-496 Warszawa
691-406-846, studio@coopertivastudio.com

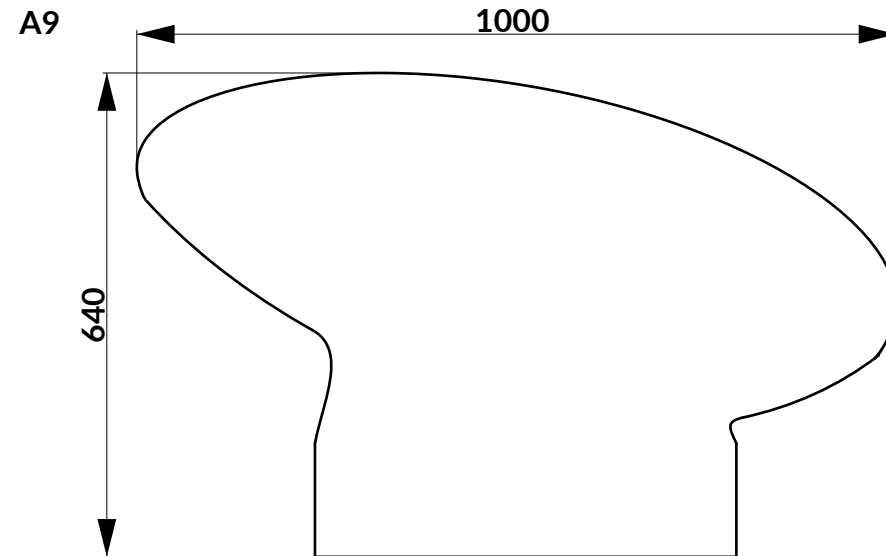
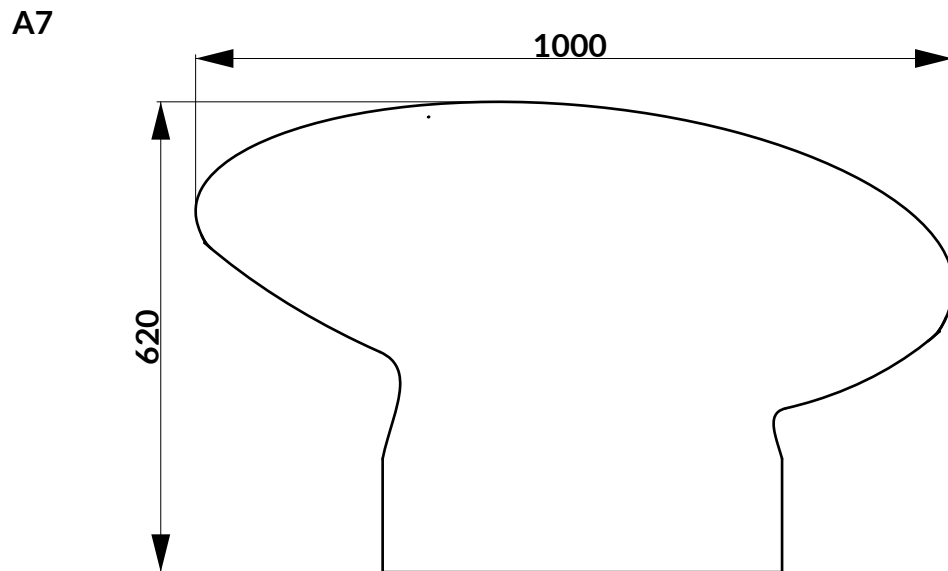
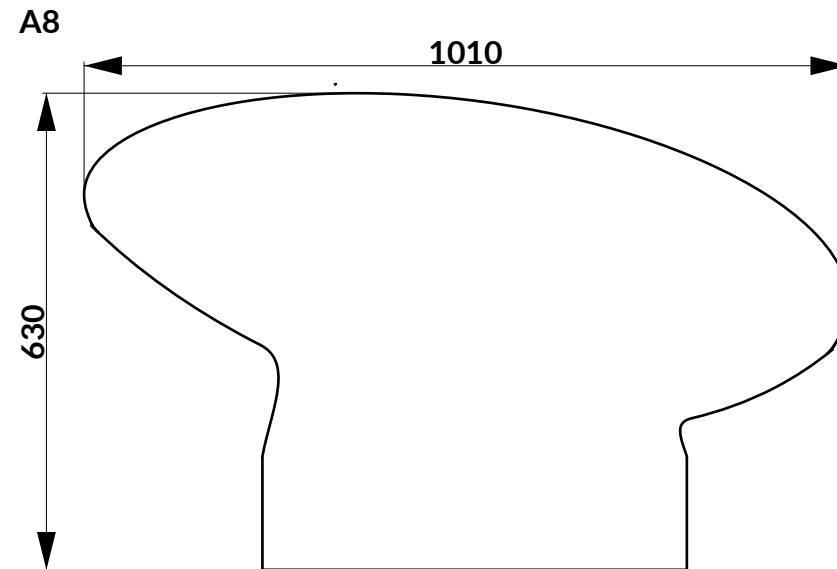
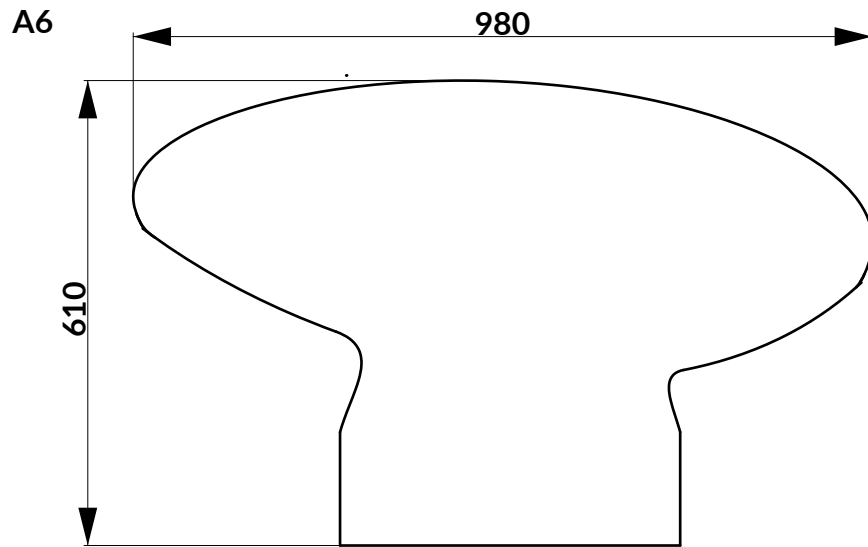
Projekt postaci

nazwa rysunku
Przekroje
siedziska G1

projektował
Anatol Kuczyński

skala 1/10
zespół
Michał Kwasięborski

nr rys.
G1-5



Michał Kwasięborski
 cooperativa studio
 ul. Przemysława 117, 02-496 Warszawa
 691-406-846, studio@coopertivastudio.com

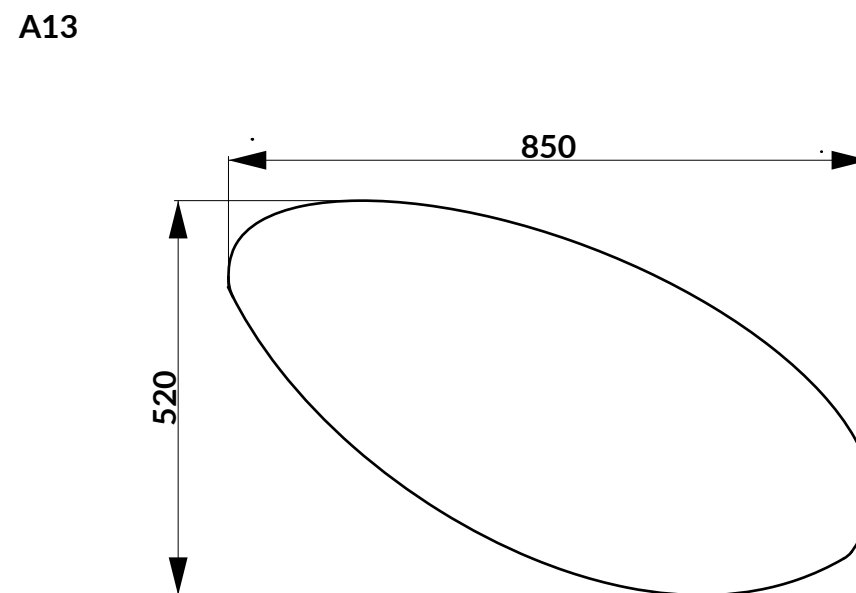
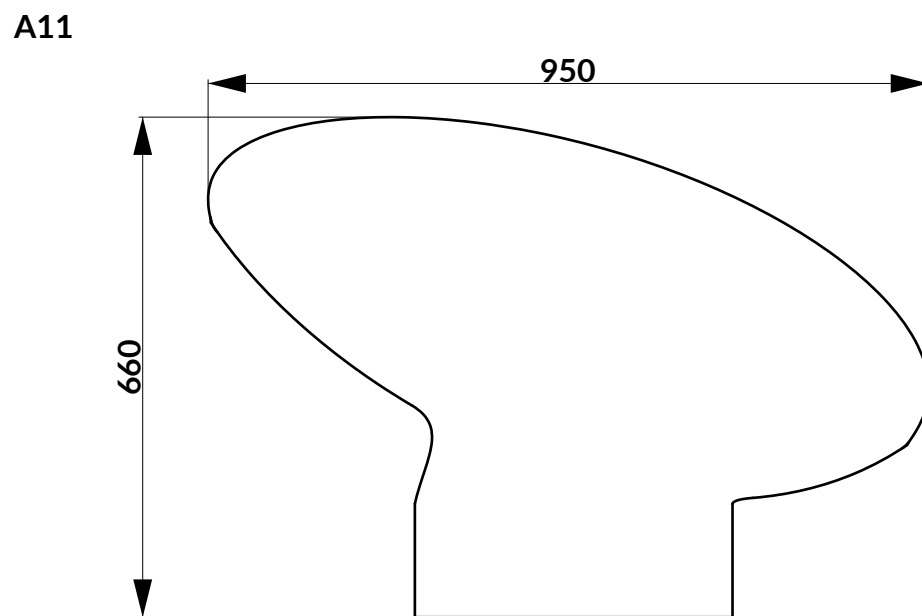
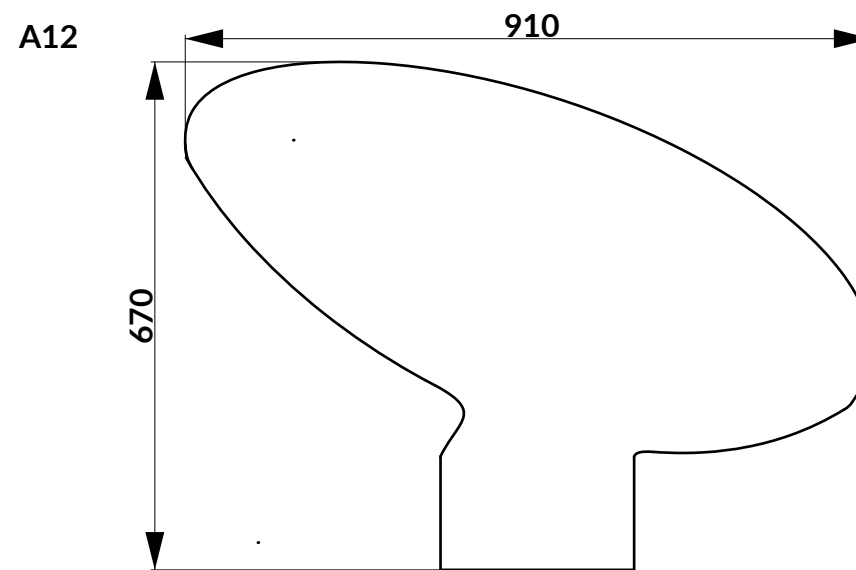
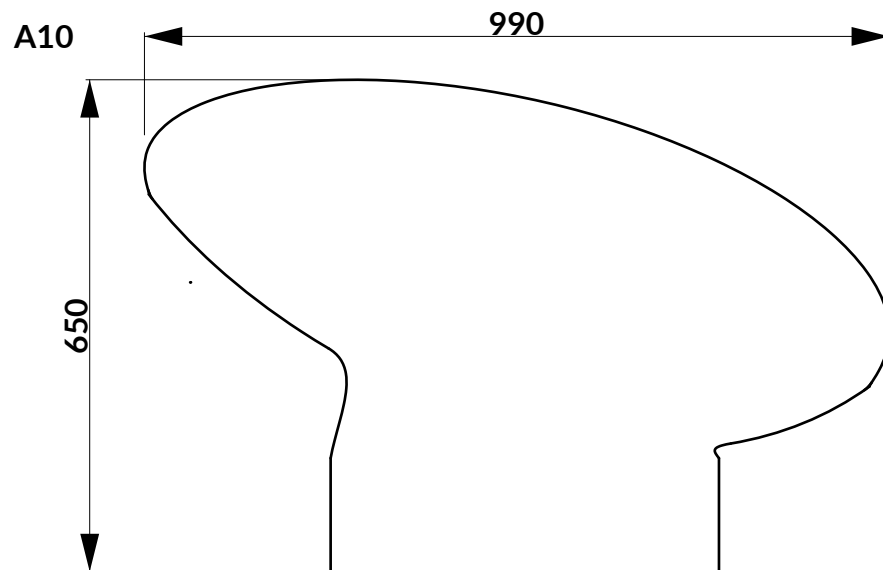
Projekt postaci

nazwa rysunku
**Przekroje
 siedziska G1**

projektował
 Anatol Kuczyński

skala 1/10
 zespół
 Michał Kwasięborski

nr rys.
G1-6



Michał Kwasięborski
 cooperativa studio
 ul. Przemysława 117, 02-496 Warszawa
 691-406-846, studio@coopertivastudio.com

Projekt postaci

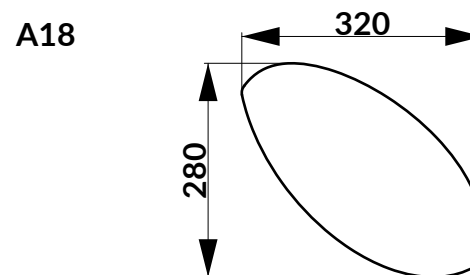
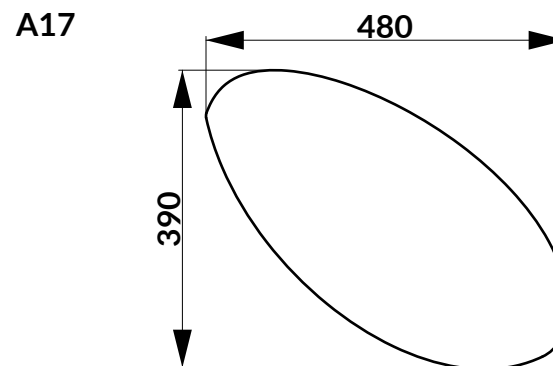
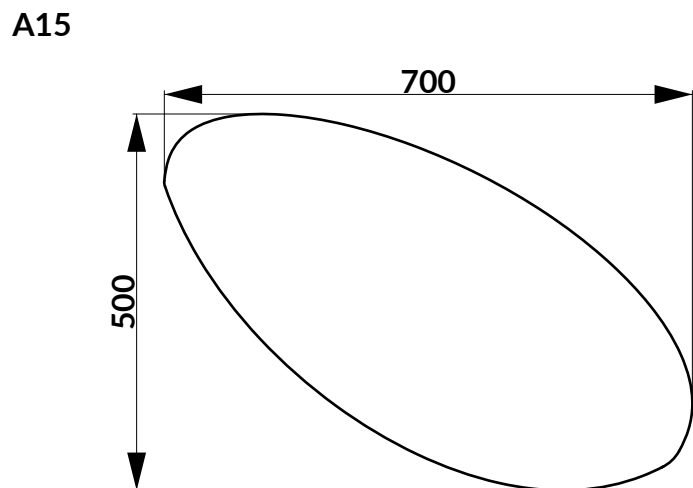
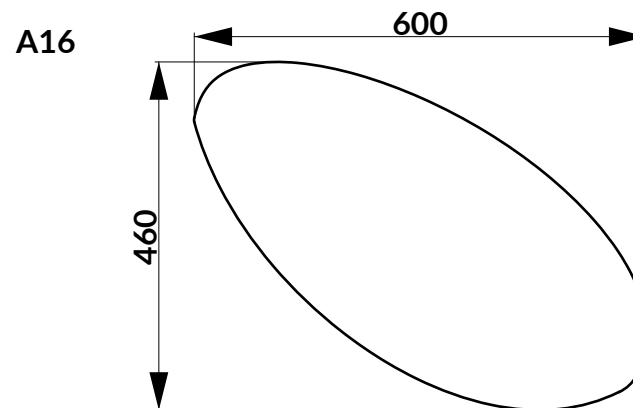
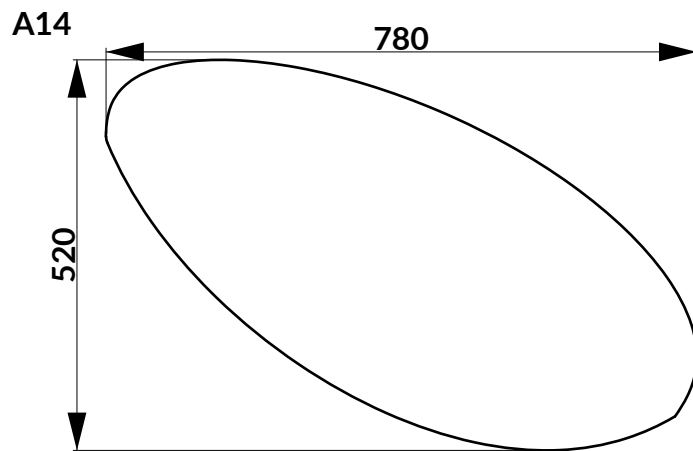
nazwa rysunku
**Przekroje
 siedziska G1**

projektował
 Anatol Kuczyński

skala 1/10
 zespół
 Michał Kwasięborski

nr rys.

G1-7



Michał Kwasięborski
cooperativa studio
ul. Przemysława 117, 02-496 Warszawa
691-406-846, studio@coopertivastudio.com

Projekt postaci

nazwa rysunku
Przekroje
siedziska G1

projektował
Anatol Kuczyński

skala 1/10
zespół
Michał Kwasięborski

nr rys.

G1-8