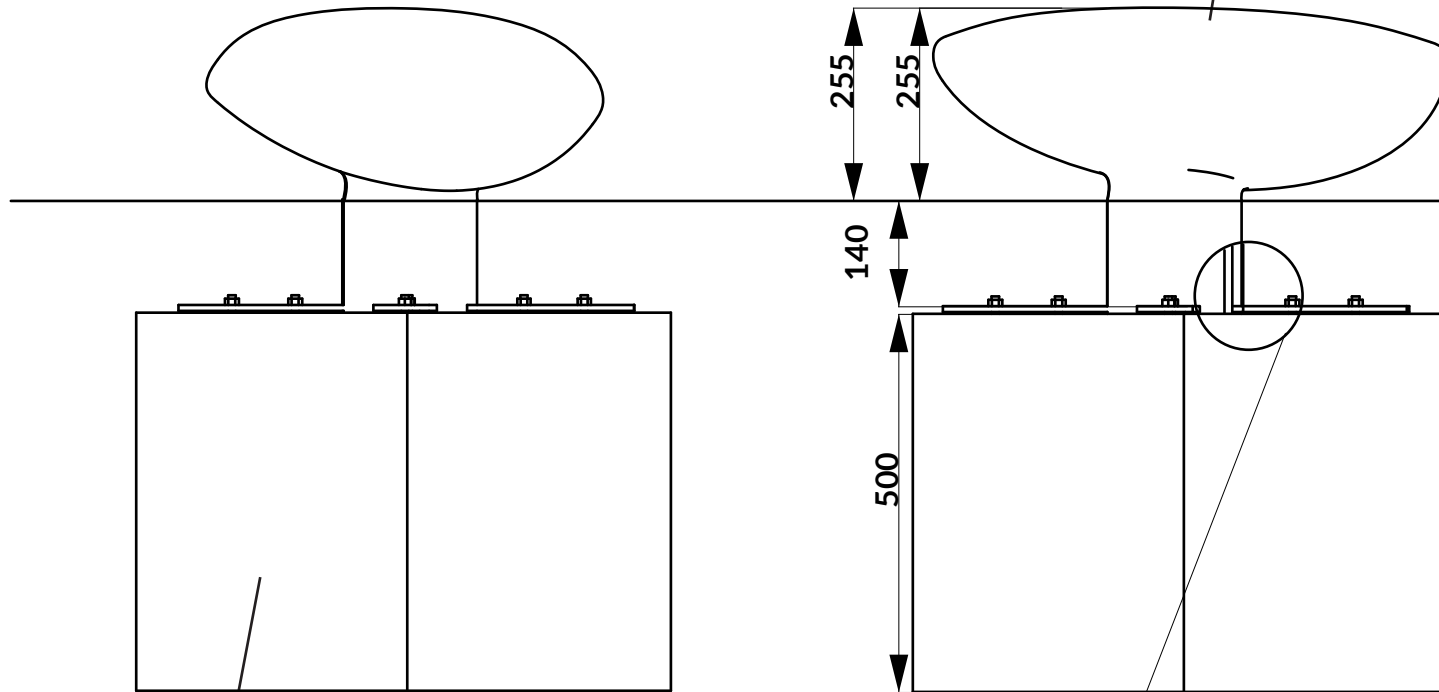


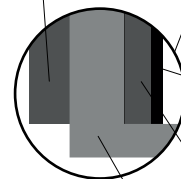
GRUBOŚĆ WARSTWY ŻYWICY IZOFTALOWEJ - MINIMUM 6 MM.
ZBROJENIE ŻYWICY MATAMI I MATOTKANINAMI.
ZEWNĘTRZNA WARSTWA SIEDZISKA POKRYTA WARSTWĄ
ŻELKOTU O GRUBOŚCI 0,6 DO 1 MM, ZABEZPIECZONĄ
SYSTEMEM ANTY-GRAFFITI.
WYPEŁNIENIE SIEDZISKA - PIANKA POLIURETANOWA
KOLOR SIEDZISKA: RAL 7040.



POWIERZCHNIA
GRUNTU

FUNDAMENT ZAPEWNIAJĄCY
STABILNE MOCOWANIE W GRUNCIE
W FORMIE BETONOWEGO ODLEWU
LUB FUNDAMENTU WKRĘCANEGO

LAMINAT 8MM



ŻELKOT

LAMINAT 6MM

PŁYTA STALOWA 10 MM

Michał Kwasięborski
cooperativa studio
ul. Przemysława 117, 02-496 Warszawa
691-406-846, studio@coopertivastudio.com

Projekt postaci

nazwa rysunku

Rzuty 1
siedziska G3

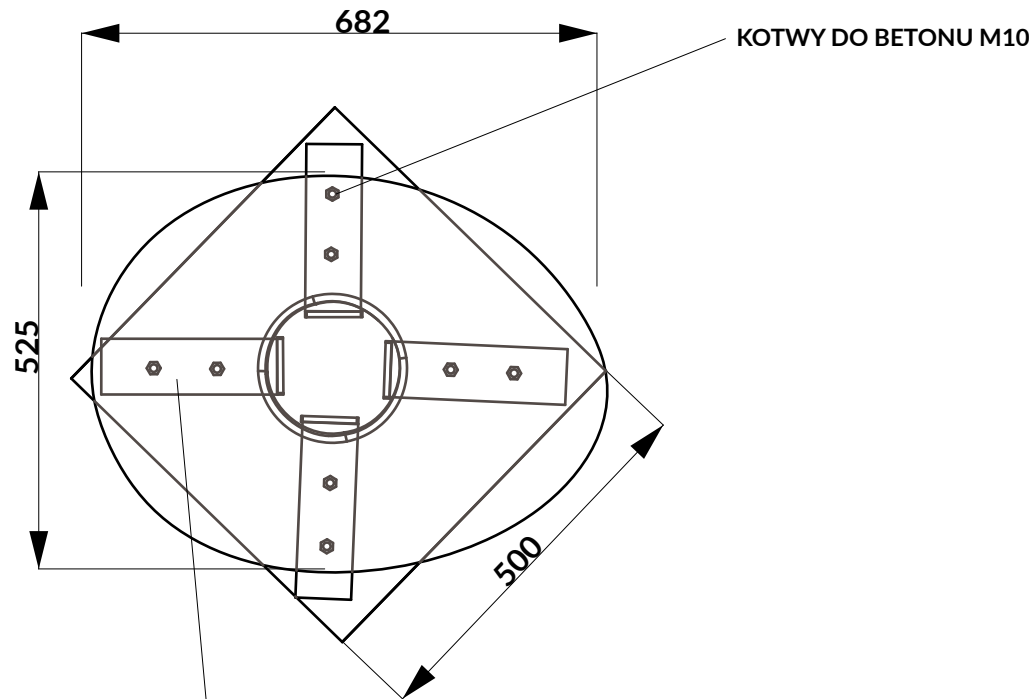
skala 1/10

projektował
Anatol Kuczyński

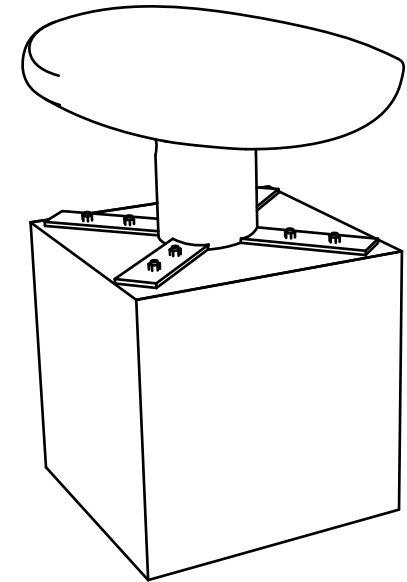
nr rys.

G3-1

zespół:
Michał Kwasięborski



MOCOWANIA WYKONANE ZE STALI
OCYNKOWANEJ OGNIOWO O GRUBOŚCI 10 MM.
MOCOWANIA WŁAMINOWANE W SIEDZISKO
OD WEWNĘTRZNEJ STRONY SIEDZISKA
WARSTWĄ ŻYWICY O GRUBOŚCI MINIMUM 8 MM



Michał Kwasieborcki
cooperativa studio
ul. Przemysława II 7, 02-496 Warszawa
691-406-846, studio@coopertivastudio.com

Projekt postaci

nazwa rysunku

Rzut 2
siedziska G3

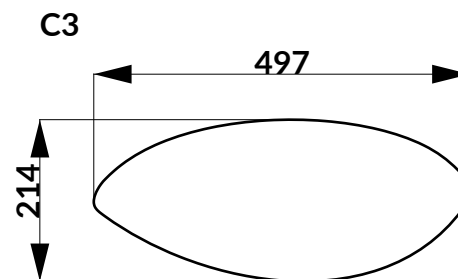
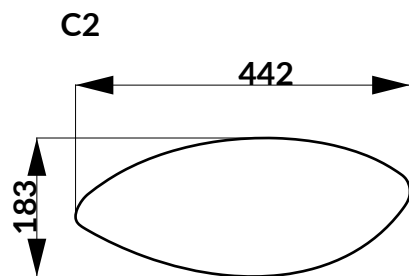
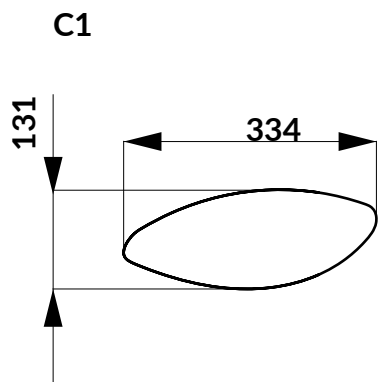
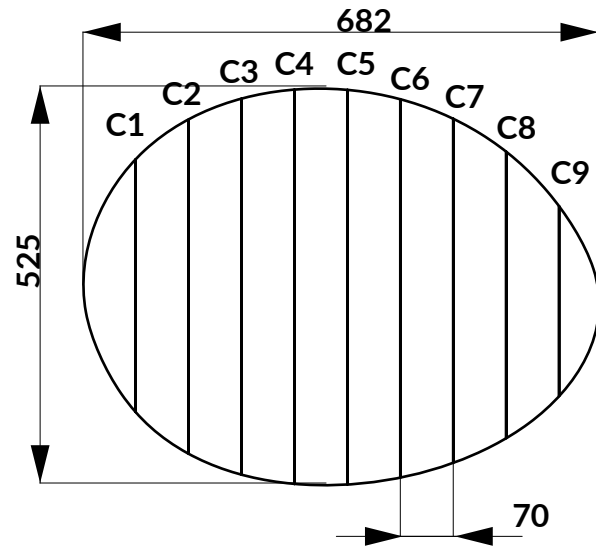
skala 1/10

nr rys.

projektował
Anatol Kuczyński

G3-2

zespół:
Michał Kwasieborcki



Michał Kwasięborski
 cooperativa studio
 ul. Przemysława 117, 02-496 Warszawa
 691-406-846, studio@coopertivastudio.com

Projekt postaci

nazwa rysunku

**Rzut z przekrojami
 siedziska G3**

skala 1/10

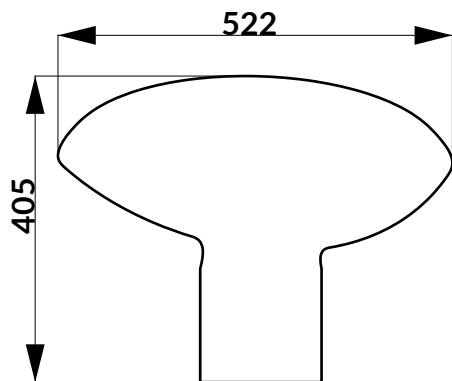
nr rys.

projektował
 Anatol Kuczyński

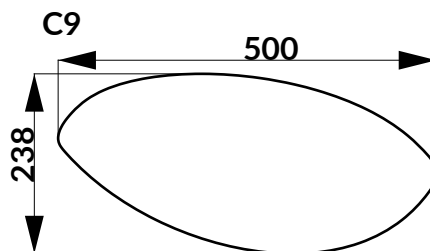
G3-3

zespół:
 Michał Kwasięborski

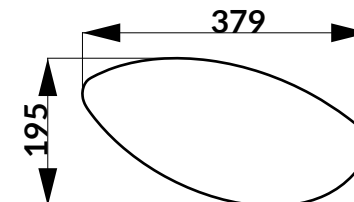
C4



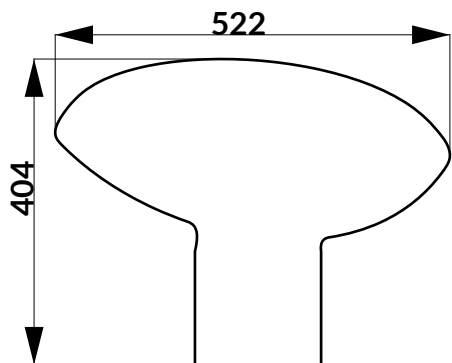
C6



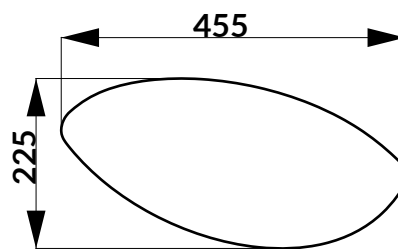
C8



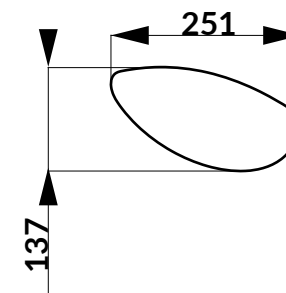
C5



C7



C9



Michał Kwasięborski
 cooperativa studio
 ul. Przemysława 117, 02-496 Warszawa
 691-406-846, studio@coopertivastudio.com

Projekt postaci

nazwa rysunku
**Przekroje
 siedziska G3**

projektował
 Anatol Kuczyński

skala 1/10
 zespół
 Michał Kwasięborski

nr rys.

G3-4