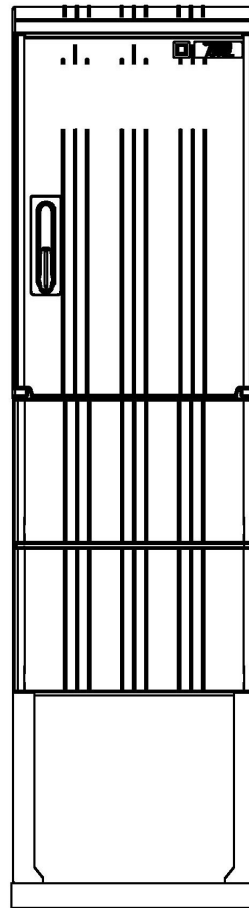
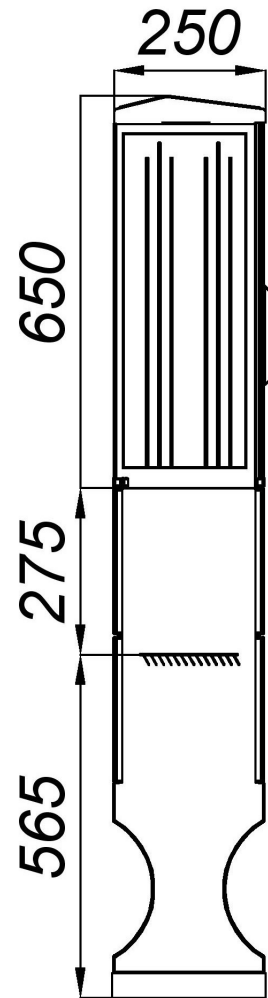
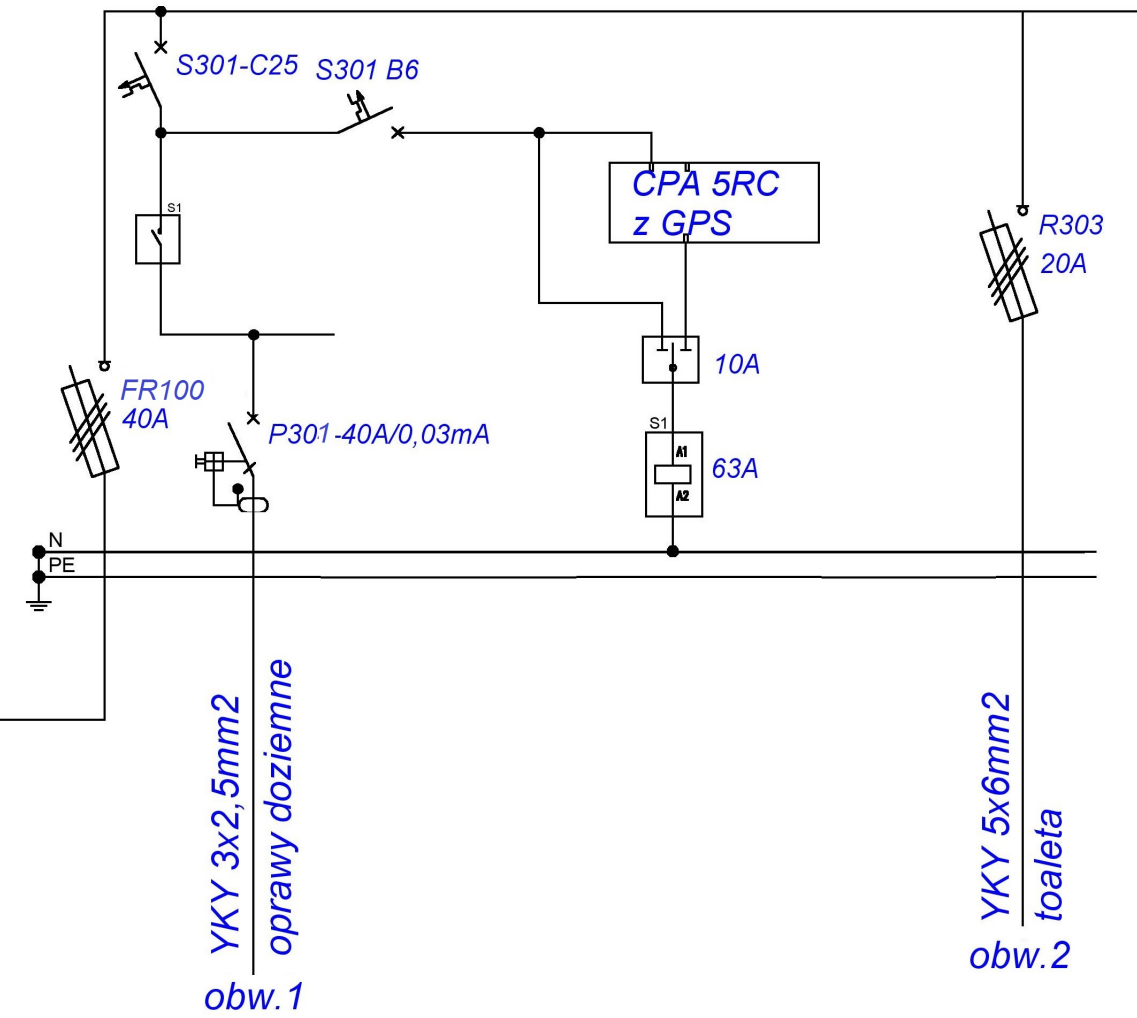


ZK-1



TABLICA - PRZYSTAŃ  
oddzielne opracowanie

YKY 5x6mm<sup>2</sup>



**INNDOM**

Jurczynskiego 34/29 , 92-306 Łódź  
mail. biuro@inndom.pl

OBIEKT: Projekt zasilania w energię elektryczną gotowej toalety automatycznej oraz oświetlenia drzew dla nieruchomości przy ul. Rzgowska 247

INWESTOR: Miasto Łódź ul. Piotrkowska 104 90-926 Łódź, w ramach, którego działa – Miejski Ośrodek Sportu i Rekreacji w Łodzi ul. ks. Skorupki 21, 90-532 Łódź  
BRANŻA: ELEKTRYCZNA

RYSUNEK: SCHEMAT IDEOWY ZASILANIA  
SKALA: -

PROJEKTANT: inżynier elektryk Buczyński Janusz Aleksander  
NR UPR.: 100/64  
DATA: 07.2017r  
NR RYS.: E2